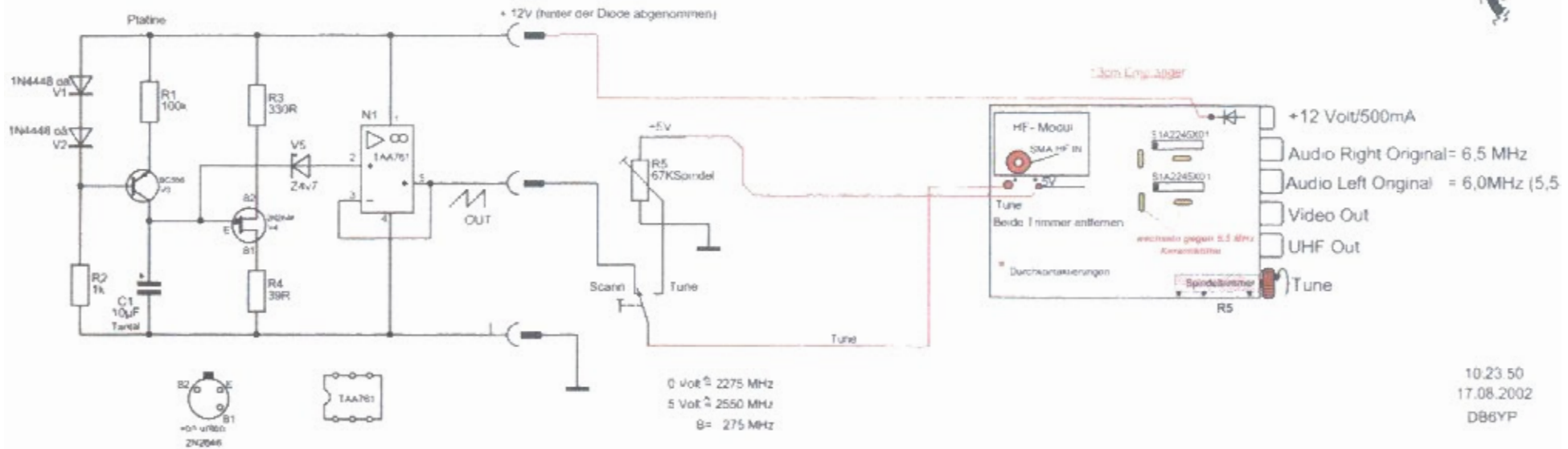
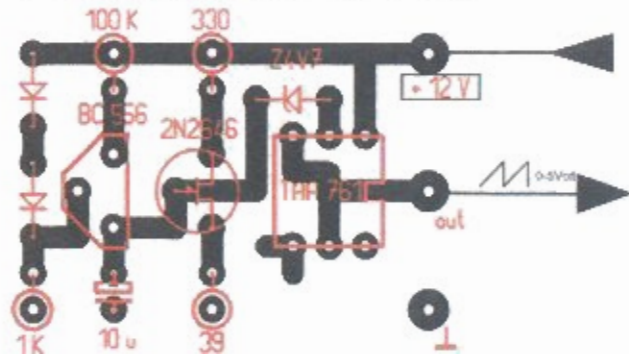


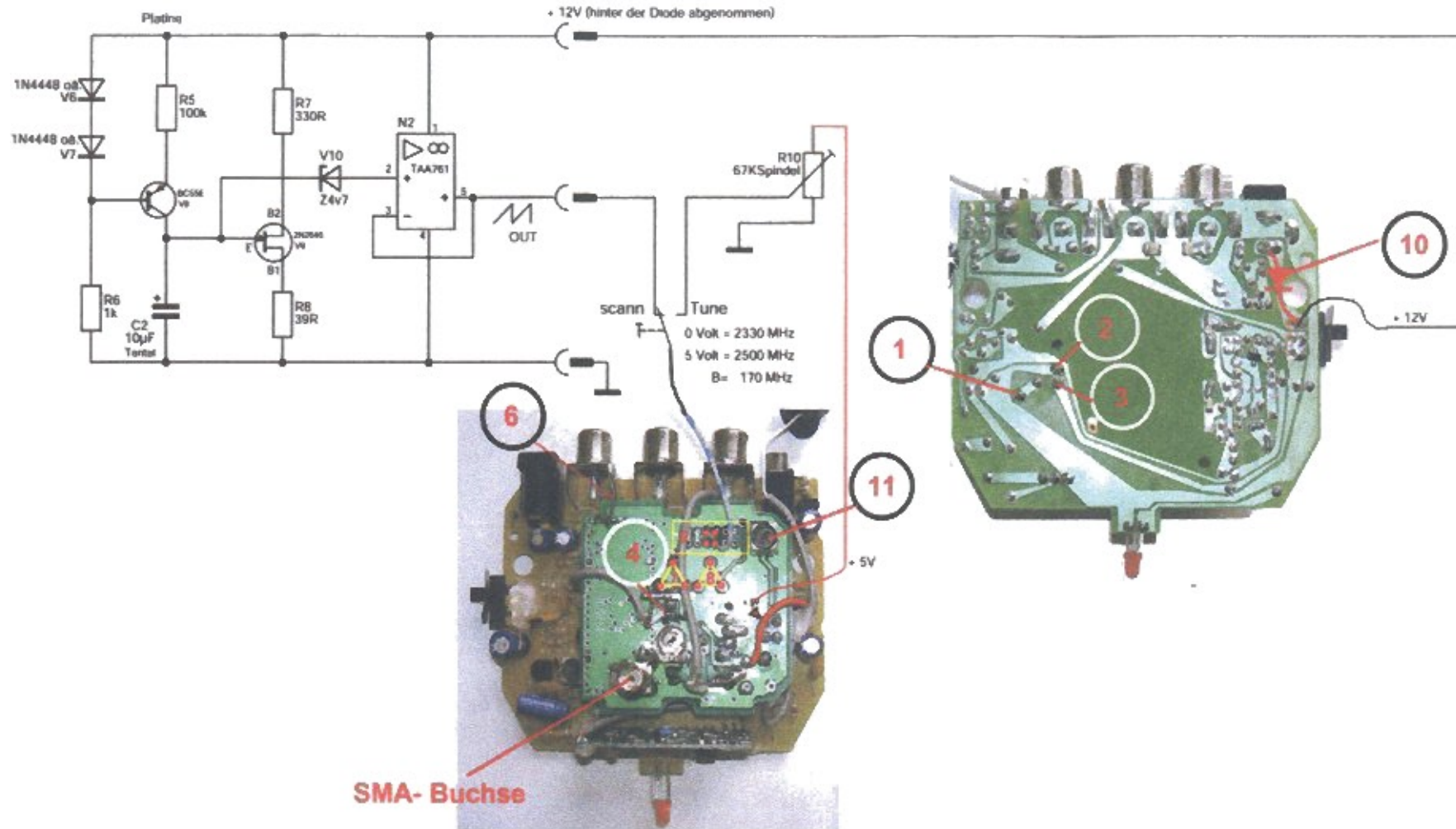
Umbau des Funk- Übertragungssystems 13 cm durchstimmbar



Platine nach DF7VG



Umbau des Funk- Übertragungssystems 13 cm durchstimmbar (Sender)



- 1. Gehäuse öffnen
- 2. Antennenleitung auf der Platine ablöten und SMA- Buchse anlöten (Printbuchse)
- 3. Silberdrähte 1u.2 u.3 einseitig auslöten (Verbinder obere zur unteren Platine)
- 4. In der Mitte der kleinen Platine NF- abgesch. Leitung 4 ablöten.
- 5. Die Masseverbindung 6 an der Platine ablöten.
- 6. Die nebeneinanderliegenden Trimmer 7 u.8 auslöten.
- 7. Den Kanalschalter 9 auslöten.
- 8. Leiterbahn zwischen DC- Buchse und Schalter unterbrechen und Diode 10 einlöten (1N4000)
- 9. Scannleitung an einem Punkt der mittleren vier Anschlüsse des Schalters 9 anschließen (siehe Foto)
- 10. Spannungsversorgungen 5V u. 12V wie angegeben anschließen.
- 11. Leitungen 1,2,3 u.4 wider anschließen.
- 12. Spannung anschließen und Filter 11 auf 5,5 Mhz abgleichen.

05.09.02
DB6YP